

Digitalni podpultni Hlađeni stol - 3 vrata (R290)

STAVKA #: _____

MODEL #: _____

NAZIV #: _____

SIS #: _____

AIA #: _____



710411 (EJ3H7AAA)

Hlađeni stol s 3
vratima, -2+10°C (R290), bez
radne površine

Kratke specifikacije

Br. stavke: _____

Unutarnja i vanjska vrata, prednji i bočni paneli od 304 AISI nehrđajućeg čelika. Troja vrata. Ugrađena rashladna jedinica. Ventiliran. Rashladno sredstvo R290. Ekspandirajuća poliuretanska pjena visoke gustoće, 90 mm debljine, s ubrizgavanjem s ciklopentanom. Digitalna upravljačka ploča. U potpunosti automatizirano odmrzavanje i automatsko isparavanje odmrznute vode pomoću vrućeg plina. Temperaturni raspon: -2+10°C. Bez CFC-a i HCFC-a. Nogice od 304 AISI nehrđajućeg čelika, podesive po visini.

Glavne značajke

- Digitalna upravljačka ploča omogućuje jednostavno i precizno postavljanje i kontrolu unutarnje temperature.
- Radna temperatura se može podesiti od -2 do +10 °C kako bi se zadovoljili različiti uvjeti pohrane.
- Sukladno s glavnim internacionalnim certifikatima i ima CE oznaku.
- Pribor 1/2 ladice dostupne kao dodatna oprema.
- U potpunosti automatsko odmrzavanje i automatsko isparavanje odmrznute vode vrućim plinom.
- Prisilni sustav zračnog hlađenja garantira veliku ujednačenost temperature u komori i izvrsno očuvanje kvalitete hrane.
- Komplet 1/3 ladice dostupan kao dodatna oprema.
- Tropikalizirana jedinica za rad pri vanjskoj temperaturi do 43°C.

Konstrukcija

- Ugrađeni kompresor za ispunjenje radnih uvjeta
- Nogice od 304 AISI nehrđajućeg čelika (150mm visoke, prilagodljive visine), s plastičnom unutrašnjosti.
- Unutarnja i vanjska vrata, prednji i bočni paneli izrađeni su od 304 AISI nehrđajućeg čelika.
- Stražnji panel od galvaniziranog čelika.
- Vrata se sama zatvaraju kada su otvorena pod kutom manjim od 90° i opremljena su brtvom za garanciju savršenog prijanjanja pri zatvaranju.
- Zaobljeni unutarnji rubovi komore i lako uklonjive vodilice i rešetke garantiraju visok standard higijene i jednostavnost čišćenja.

ODOBRENJE: _____

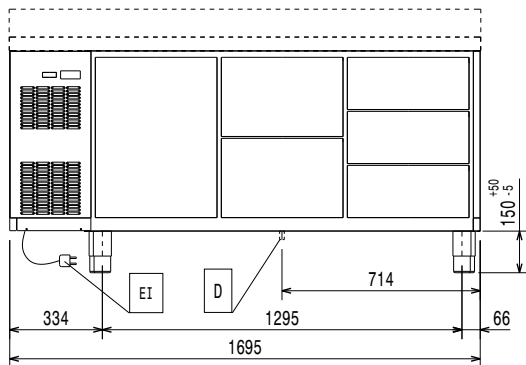
Uključena dodatna oprema

- 3 x Set od 1/1 sive rilsan rešetke i 2 bočne vodilice za hlađene stolove. PNC 881109

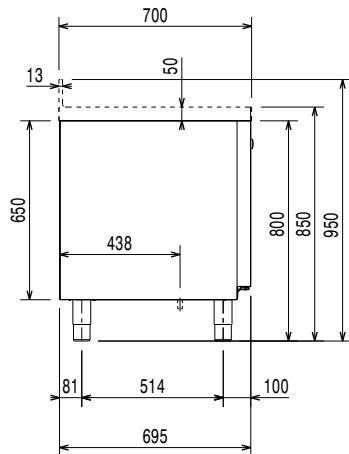
Opcijska dodatna oprema

- 1/1 GN siva rilsan rešetka za hlađene stolove PNC 881107
- 2 bočne vodilice za GN 1/1 ecostore hlađene stolove PNC 881108
- Set od 1/1 sive rilsan rešetke i 2 bočne vodilice za hlađene stolove. PNC 881109
- 1/1 GN plastični spremnik, v= 65 mm PNC 881110
- 1/1 GN plastični spremnik, v= 100 mm PNC 881111
- Pribor 2x1/2 ladice za hlađene stolove - h650mm PNC 881176
- Pribor 3x1/2 ladice za hlađene stolove - h650mm (samo za hlađene stolove) PNC 881177
- Pribor 1/3 and 2/3 ladice za boce za hlađene stolove - h650mm (samo za hlađene stolove) PNC 881178
- Komplet od 4 kotača, V=100 mm (2 s kočnicama) za rashladne pultove PNC 881191
- Komplet od 4 kotača, V=150mm (2 s kočnicama) za rashladne puleteve s 2&3 odjeljka PNC 881193
- Brava za hlađene stolove s tri odjeljka - h650mm PNC 881246
- Komplet od 4 (45 mm) razdjelnika za kotače pula za hladnjak/zamrzivač PNC 881277

Prednja/e

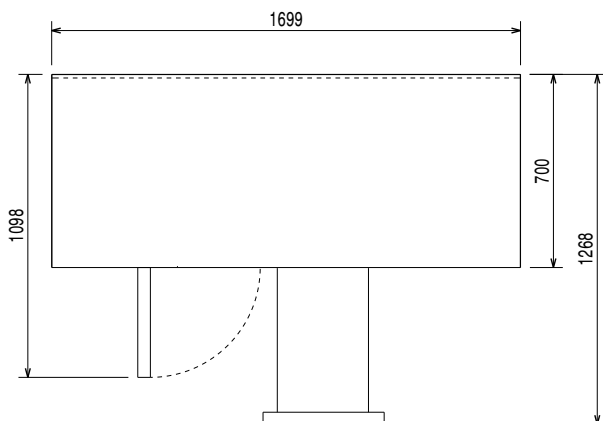


Bočna/o



EI = Električki priključak

Gornja/e


Električki

Napon napajanja:	220-240 V/1 ph/50 Hz
Električna snaga, maks.:	0.22 kW

Ključne informacije:

Neto kapacitet:	245.4 lt
Br. vrata:	
Vanjske dimenzije, širina:	1695 mm
Vanjske dimenzije, dubina:	700 mm
Vanjske dimenzije, visina:	800 mm
Unutrašnje dimenzije (širina):	1252 mm
Unutrašnje dimenzije (dubina):	560 mm
Unutrašnje dimenzije (visina):	510 mm
Neto težina:	110 kg
Transportni volumen:	1.36 m ³
Dubina s otvorenim vratima:	1310 mm
Bruto kapacitet:	

Podaci hlađenja:

Vrsta upravljanja:	Digitalno
Min/Maks unutrašnja vlažnost:	40/85
Radna temperatura, min:	-2 °C
Radna temperatura, maks:	10 °C
Snaga kompresora:	1/4 KS
Način rada:	Ventilirani
Izolacija:	90 mm (Ciklopentan)

ISO Certifikati

ISO Standardi:	ISO 9001; ISO 14001; ISO 45001; ISO 50001
----------------	---

Održivost

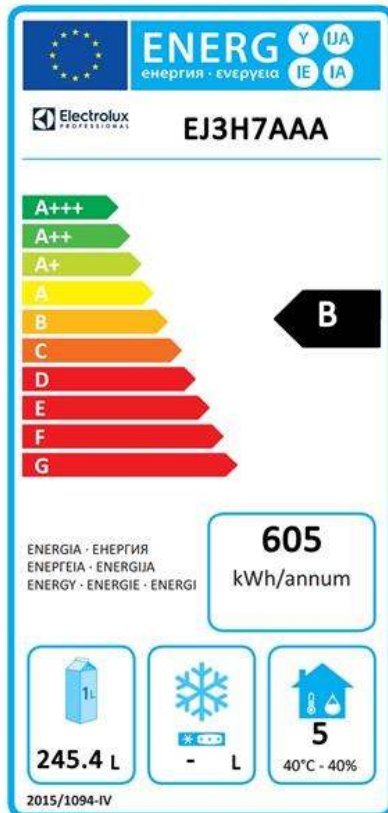
Vrsta rashladnog sredstva:	R290
GWP indeks:	3
Snaga hlađenja:	320 W
Težina rashladnog sredstva:	65 g
Energetski razred (u skladu s EU regulacijom 2015/1094):	B
Godišnja i dnevna energetska potrošnja:	605kWh/godišnje - 1.66kWh/24h
Klimatski uvjeti (u skladu s EU regulacijom 2015/1094):	Za teške uvjete (5)
EEI Indeks energ. učinkovitosti (u skladu s EU regulacijom 2015/1094):	25,03

 Digitalni podpultni
 Hlađeni stol - 3 vrata (R290)

 Tvrtka zadržava pravo promjene bez prethodne najave.
 Sve informacije bile su točne u vrijeme tiskanja.

2026.05.19

EU Energetska klasifikacija od 1.srpnja 2016.



Obrazac klasifikacije Energetske učinkovitosti za profesionalne hladnjake i zamrzivače postavlja minimalne standarde Energetske učinkovitosti za profesionalne hladnjake koji se prodaju na području Europske unije. Ovi su pravila razvijena u slijedu energetske učinkovitosti i očuvanja okoliša za profesionalnu uporabu. Obrazac Europske energetske klasifikacije odnosit će se na sve proizvođače i uvoznike koji prodaju unutar Europske unije i obavezan je za područje cijele Europske unije.

Važno:: svi proizvodi koji troše više energije od propisane minimalne razine neće biti moguće plasirati na tržište EU započevši sa 1.srpnjem 2016.

